



Haus & Energie Messe, Pfäffikon

21. April 2023

Energie Ausserschwyz AG

Die Firma

- Die Energie Ausserschwyz AG betreibt im Energiezentrum Bodenwies in Galgenen SZ ein Holzheizkraftwerk und eine Biogasanlage und versorgt damit das regionale Fernwärmenetz, welches die Bezirke March und Höfe erschliesst.



Energie Ausserschwyz AG

Das Team



Energie Ausserschwyz AG

Aktionäre

- 🔥 EW Höfe AG (Hauptaktionärin)
- 🔥 IWB Basel
- 🔥 Züger Unternehmungen AG
- 🔥 Brugg Group AG
- 🔥 Energiegenossenschaft Ausserschwyz (SZ)



Energie Ausserschwyz AG

Projektstand

Firma

- 🔥 Firma gegründet März 2020
- 🔥 Energiegenossenschaft gegründet März 2021

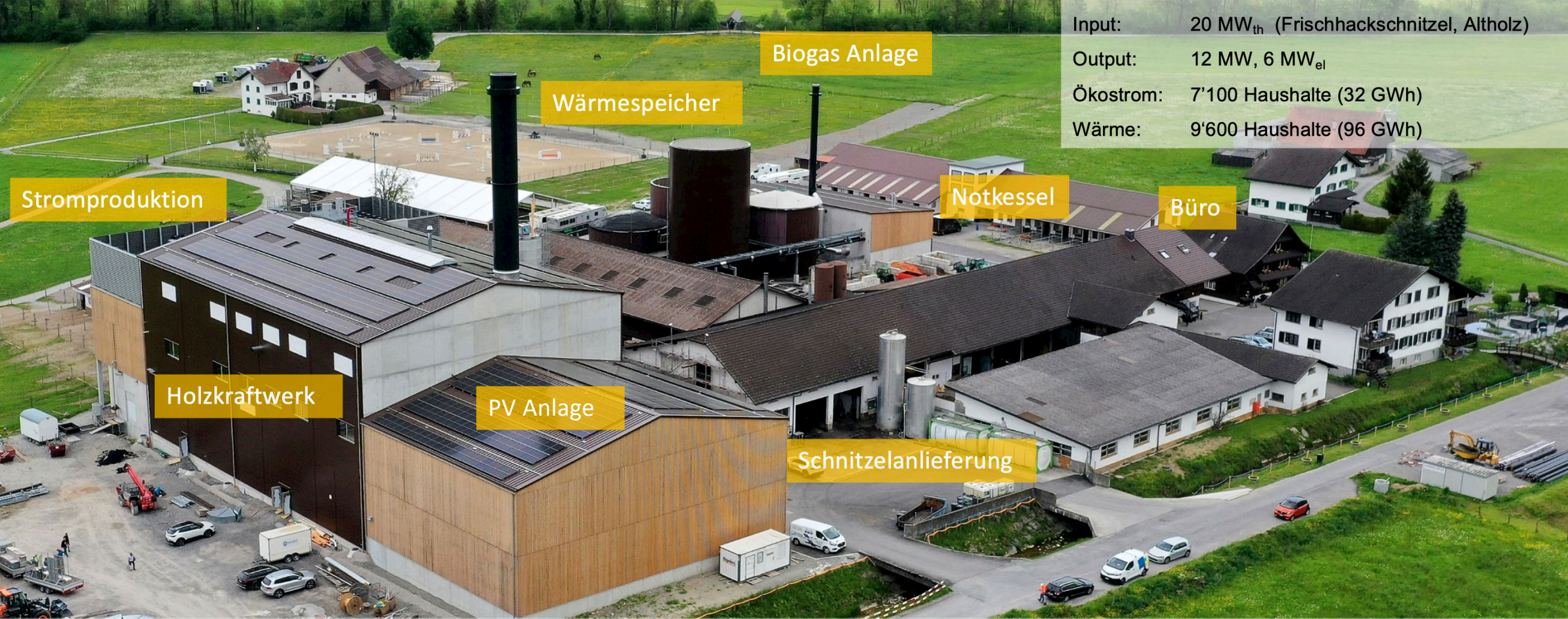
Fernwärme

- 🔥 Bereits ca. 10 km gebaute Leitungen
- 🔥 Installierte Anschlussleistung: 3 MW
- 🔥 Anzahl Hausanschlüsse: 68
- 🔥 Verkaufte Wärmemenge 2022: 3'000'000 kWh

Energiezentrale

- 🔥 Spatenstich 21. September 2020
- 🔥 Holzfeuerung seit Mai 2022 in Betrieb
- 🔥 Dampfturbine und Stromproduktion seit Sept. 2022 in Betrieb

Energiezentrum Bodenwies



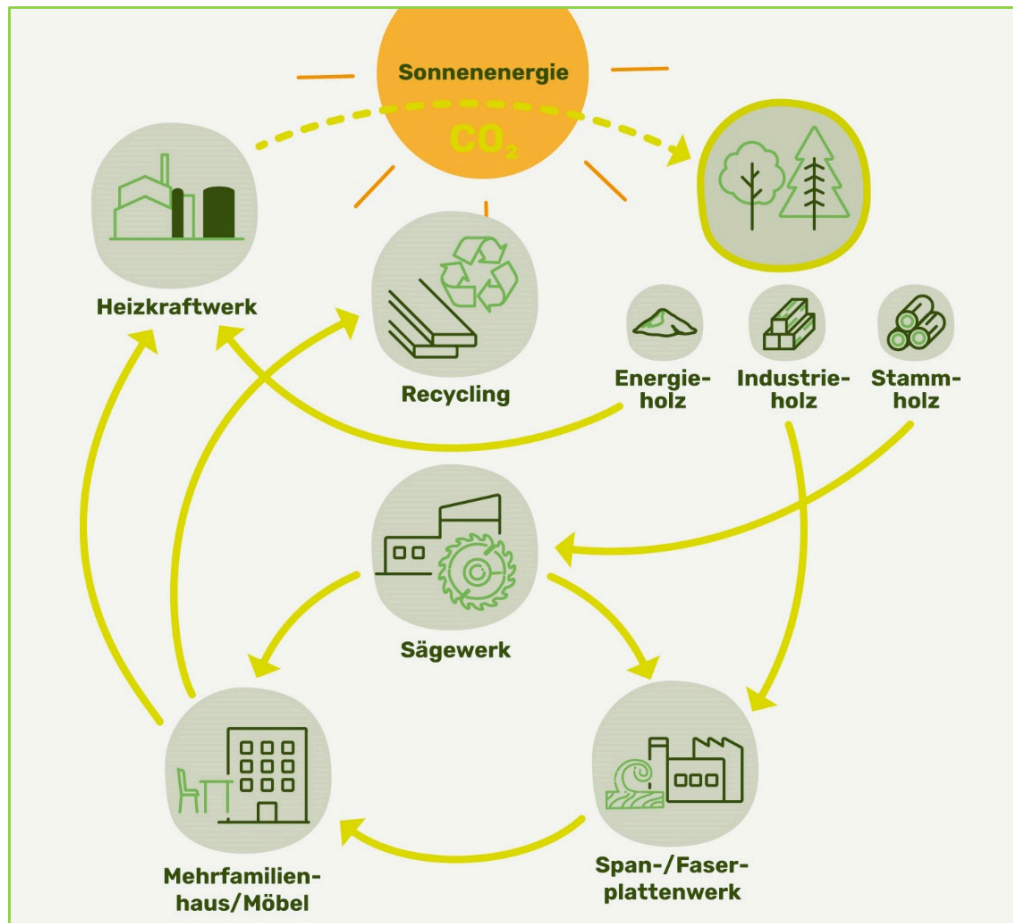
Input: 20 MW_{th} (Frischhackschnitzel, Altholz)
Output: 12 MW, 6 MW_{el}
Ökostrom: 7'100 Haushalte (32 GWh)
Wärme: 9'600 Haushalte (96 GWh)

So funktioniert die Fernwärme!



Vorteil – natürlich & regional

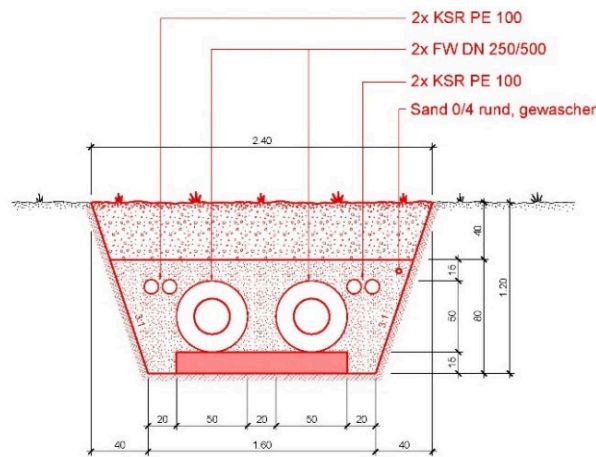
Kaskadennutzung



- 🔥 Holz hat mehr als ein Leben!
- 🔥 40% vom Altholz wird ins Ausland exportiert, das muss nicht sein!
- 🔥 Altholz bis Kategorie A3 kann zu Energie umgewandelt werden. (keine druckimprägnierte Hölzer)
- 🔥 Modernste Filteranlagen gewährleisten eine reine Abluft.

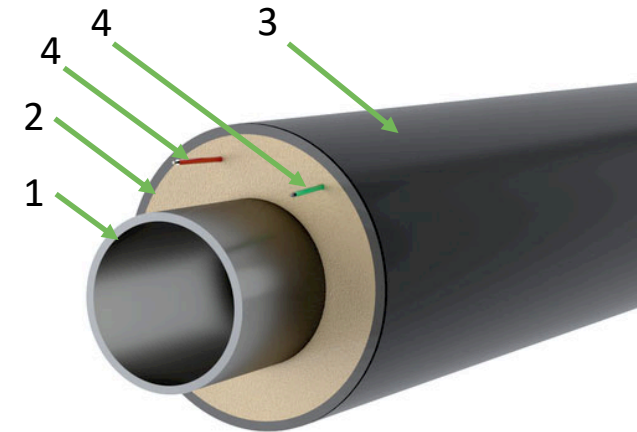
Leitungsbau

Funktion Fernwärmenetz



Rücklauf 45 - 50°C

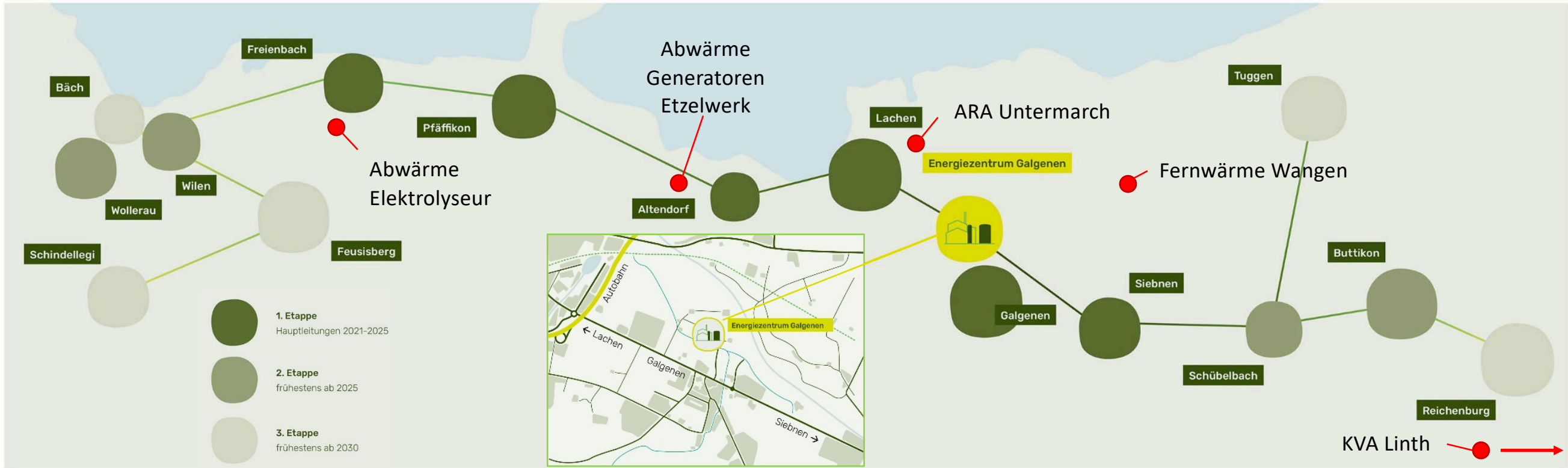
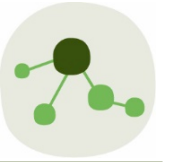
Vorlauf 85 - 125°C



1. Stahlrohr
2. Isolation (PU Schaum)
3. Kunststoffmantel (PE)
4. Leckortungsdrähte

Regionales Fernwärmenetz

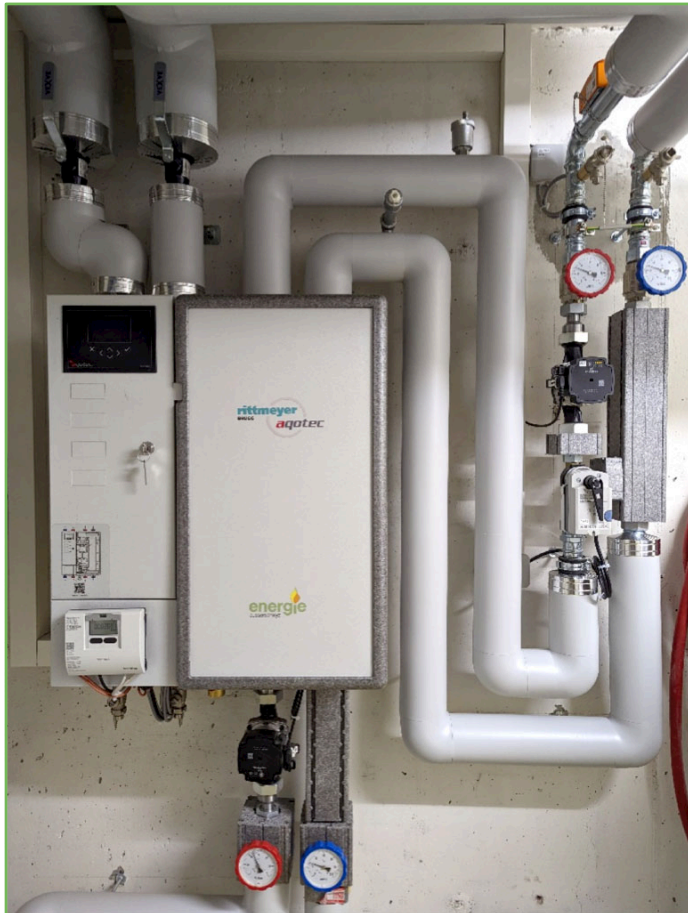
Einbindung von verschiedenen Wärmequellen



Mit dem Ausbau des Fernwärmenetzes nimmt der Wärmebedarf stetig zu, so dass das Holzkraftwerk in ein paar Jahren an die Kapazitätsgrenzen kommt und weitere Wärmequellen benötigt werden.

Vorteil – einfach & bequem

Wärmeübergabestation



Wärmeübergabestation, Rotbach, Lachen

Einfach und bequem

- ♦ Modernste, sicher und einfache Technik
- ♦ Heizungswartung fällt weg – keine Serviceabonnemente, kein Kaminfeger, keine Tankwartung etc.
- ♦ Geräusch- und Geruchsemmissionen braucht niemand
- ♦ Nur ein Ansprechpartner
- ♦ Ganzjährig, jederzeit verfügbare Wärme
- ♦ Kleiner Platzbedarf
- ♦ Keine Baubewilligungen nötig
- ♦ Für alle Heizsystem geeignet

Vorteil – stabil & transparent

3-teilige Preisgestaltung



🔥 Einmaliger Investitionsbeitrag

- 🔥 Grabarbeiten inkl. Wiederherstellung der Umgebung.
- 🔥 Übergabestation inkl. Wärmetauscher und Wärmezähler.
- 🔥 Investitionskosten fallen nur einmal an. Es müssen keine weiteren Investitionen auf der primären Seite des Heizsystems eingeplant werden.

🔥 Grundpreis

- 🔥 Beinhaltet die Bereitstellung und Unterhalt der Fernwärmeleitung und Wärmeerzeugungsanlage sowie die Wartung, den Service und den Pikettdienst. *(Indexiert am Landesindex der Konsumentenpreise)*

🔥 Energiepreis

- 🔥 Energiepreis pro kWh für erneuerbare, CO₂-neutrale umweltfreundliche Wärmeenergie. *(Indexiert am Holzschnitzelpreis)*



Vorteil – stabil & transparent

Grünschnitzel Index

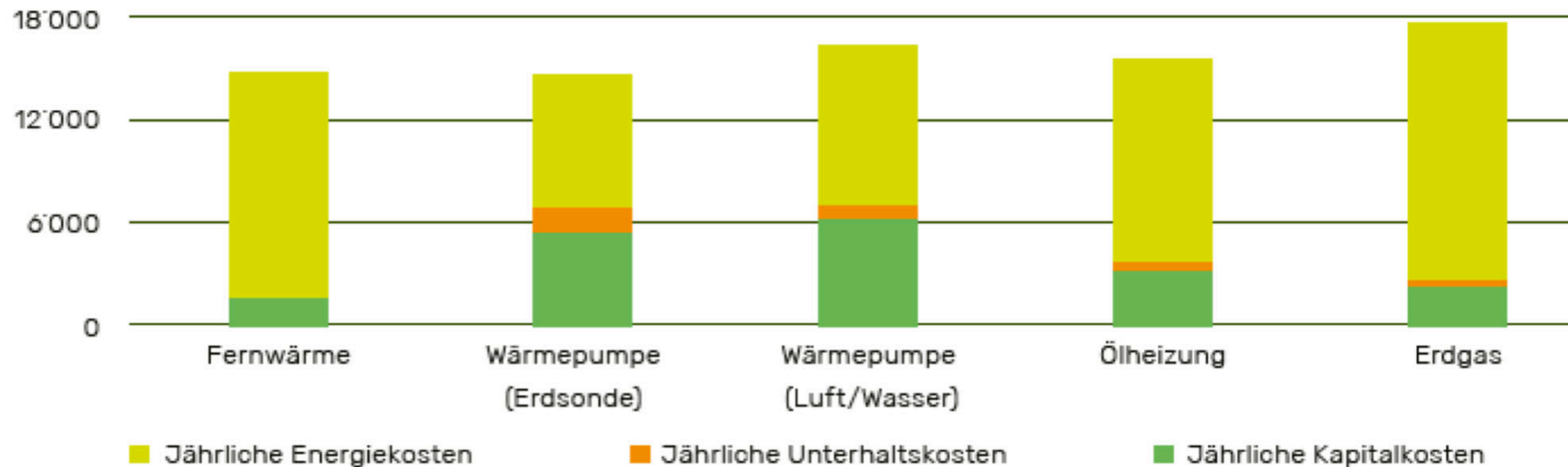


Preisvergleich Mehrfamilienhaus

Fernwärme	Wärmepumpe (Erdsonde)	Wärmepumpe (Luft/Wasser)	Ölheizung	Erdgas
48'300	150'000	80'000	40'000	30'000

Kostenvergleich in CHF

Folgende jährliche Kosten fallen bei den verschiedenen Heizsystemen an. Die Anschaffungskosten sind ebenfalls in den jährlichen Kapitalkosten enthalten.



Für die Fernwärme fallen keine jährlichen Unterhaltskosten an!

Dank unserem Rundum-Sorglospaket müssen Sie sich nicht mehr um den Unterhalt kümmern.

Vollkosten Nutzenergie: Was kostet eine Kilowattstunde? (Rp./kWh)

Fernwärme	Wärmepumpe (Erdsonde)	Wärmepumpe (Luft/Wasser)	Ölheizung	Erdgas
20,9	20,7	23,3	22,1	25,1

Vorteil – sicher & zuverlässig

Wärmespeicher / Notkesselgebäude



Sicher und zuverlässig

- Ein leistungsfähiger Reservekessel und ein Wärmespeicher garantieren Ihnen größtmögliche Versorgungssicherheit.
- Das Fernwärmenetz ist permanent überwacht und meldet Störungen direkt.
- Ein 7/24-Stunden-Pikettdienst steht Ihnen jederzeit zur Verfügung.

Energiegenossenschaft Ausserschwyz (SZ)

Jetzt Teilhaben und profitieren!



🔥 **Beweggrund**

Ein grosses Projekt, wie das der Energie Ausserschwyz AG mit Holzkraftwerk und regionalem Fernwärmenetz braucht eine breite Unterstützung in der Bevölkerung. Aus diesem Grund wurde die Energiegenossenschaft Ausserschwyz gegründet.

🔥 **Liegenschaftsbesitzer profitieren von Rabatten**

Pro Anteilsschein à CHF 1'000.– erhalten Sie CHF 350.– Rabatt!
Bis zu CHF 7'000.– Rabatt auf den Investitionsbeitrag!!

🔥 **Beteiligung der Bevölkerung**

Exklusiv für Anwohner und Liegenschaftsbesitzer des Bezirks March und Höfe.

🔥 **Zwischenstand März 2023**

Anzahl Mitglieder: 100

Genossenschaftskapital: CHF 1,5 Mio.

Vorteile Fernwärme auf einen Blick



- 🔥 Geringe Investitionskosten
- 🔥 Kt. Fördergelder können beantragt werden
- 🔥 CO₂-neutrale Energie
- 🔥 Einheimische Energie
- 🔥 Kein Brennstoffeinkauf und Unterhalt
- 🔥 Keine Rückstellungen für Ersatzinvestitionen
- 🔥 Stabile Tarife
- 🔥 Kleiner Platzbedarf
- 🔥 Keine Geräusch- und Geruchsemissionen
- 🔥 Keine Baubewilligung nötig
- 🔥 Teilhaben am grössten Energieprojekt der Region!



Interessante Links

- 🔥 [Energie Ausserschwyz AG](#)
- 🔥 [Energiegenossenschaft Ausserschwyz \(SZ\)](#)
- 🔥 [Energieholz-Richtpreise](#)
- 🔥 [Holzenergie – aktuelle Filme](#)
- 🔥 [Produktion Fernwärmerohre Brugg](#)
- 🔥 [SRF Kassensturz zum Thema Fernwärme und Holzheizungen](#)
- 🔥 [Förderprogramm Kanton Schwyz](#)

Fragen / Weiteres Vorgehen

Wir sind gerne für Sie da!



Roland Hasler

Verkauf Fernwärme March

direkt 055 511 90 89
mobil 079 610 42 64

roland.hasler@easz.ch

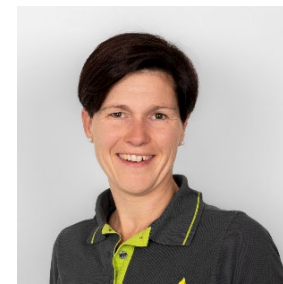


Edith Rhyner

Verkauf Fernwärme Höfe

direkt 055 511 90 96
mobil 078 835 87 88

edith.rhyner@easz.ch



Roland Kaufmann

Leiter Kundenbetreuung

direkt 055 511 90 88
mobil 077 534 61 51

roland.kaufmann@easz.ch





Vielen Dank
für Ihre Aufmerksamkeit